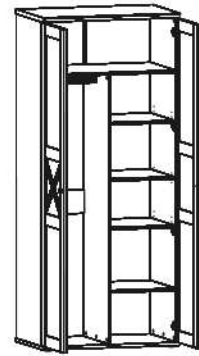
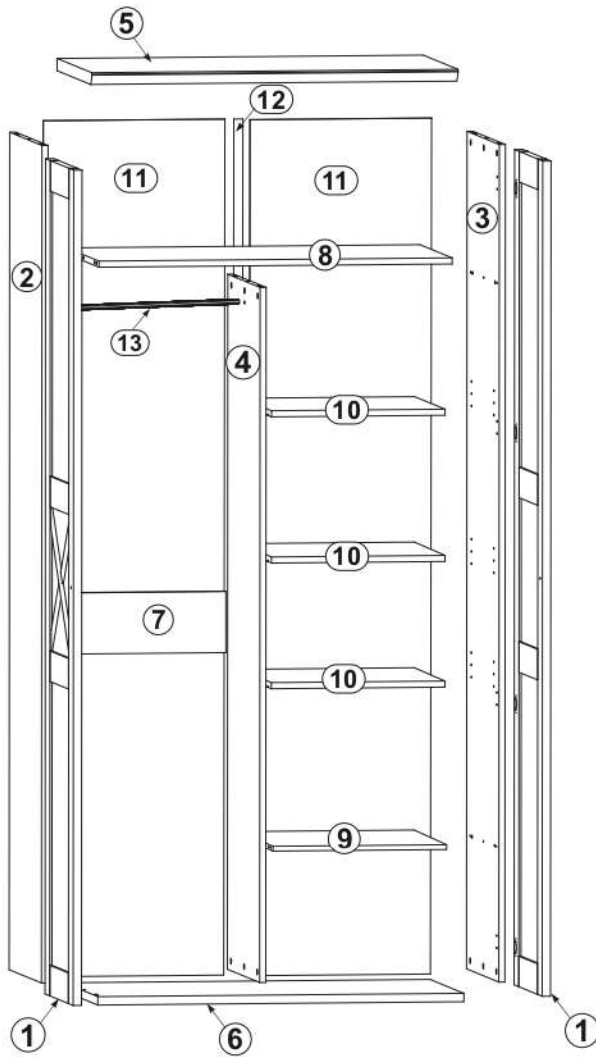
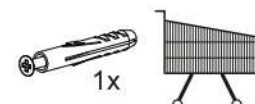
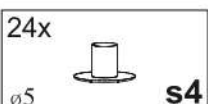
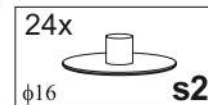
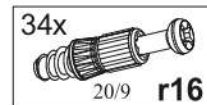
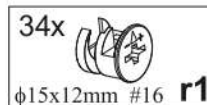
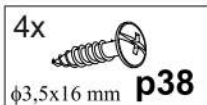
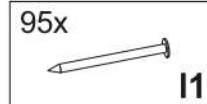
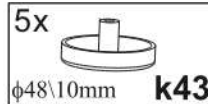
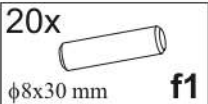
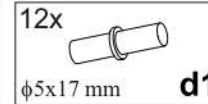
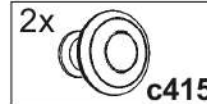
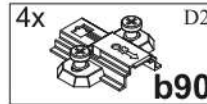
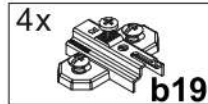
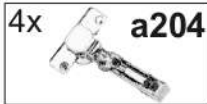
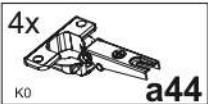
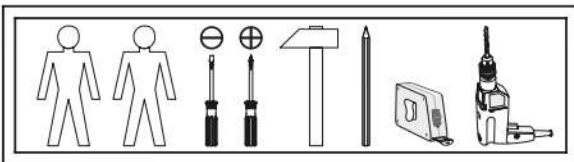


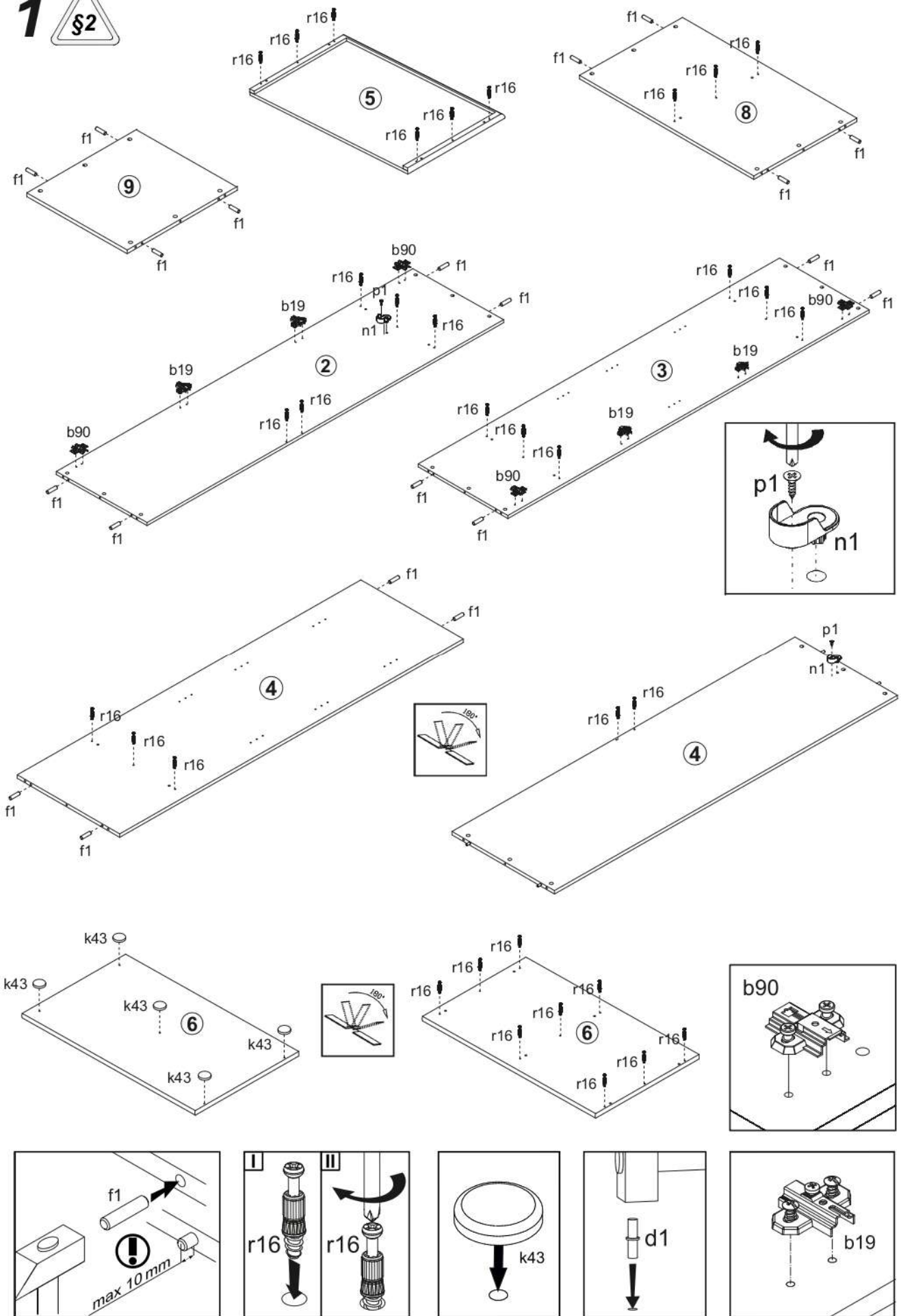
TEINA 006-SZF2D

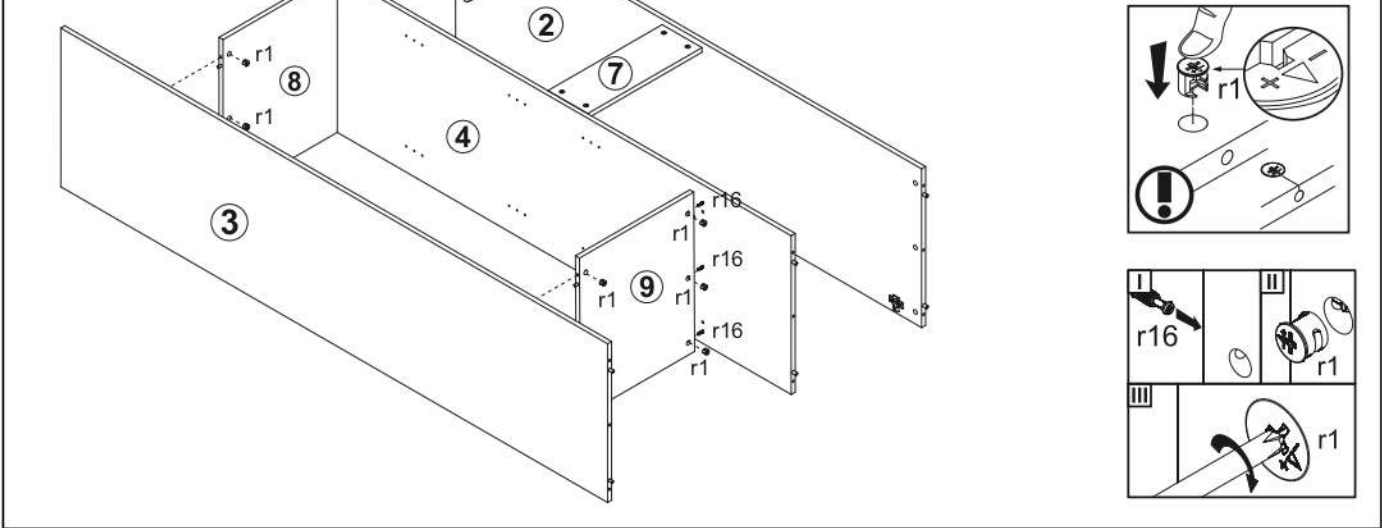
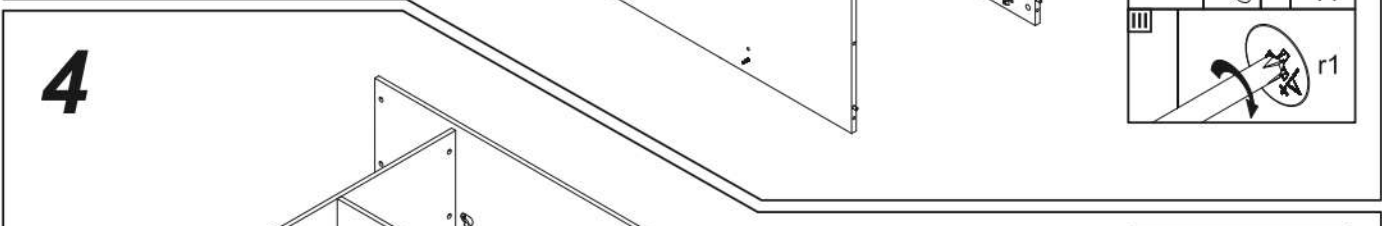
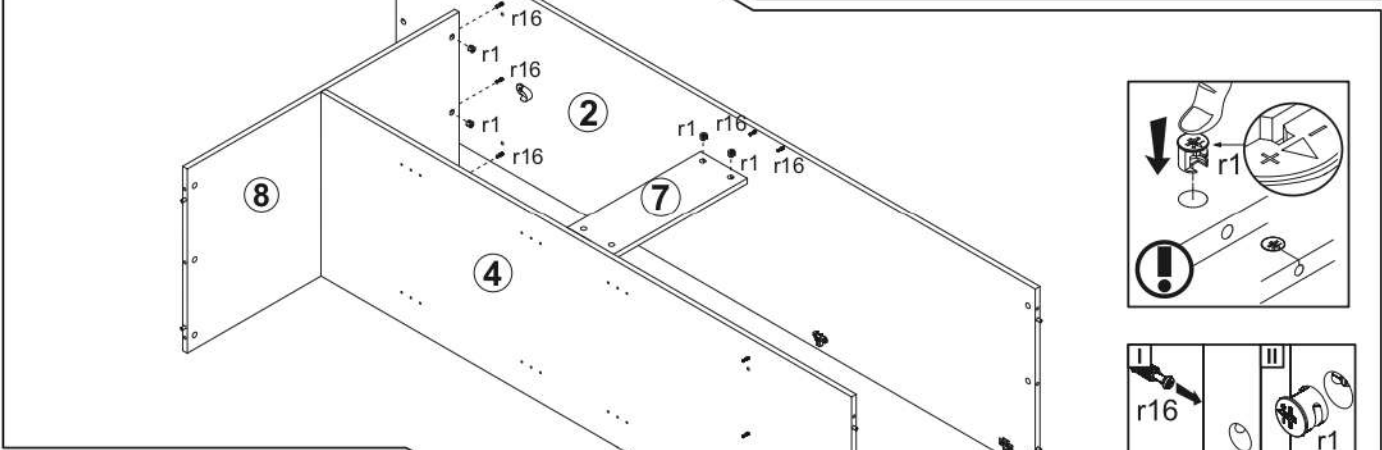
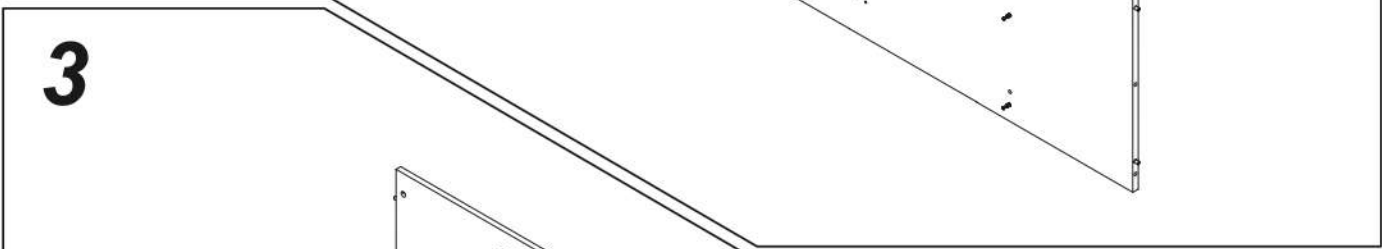
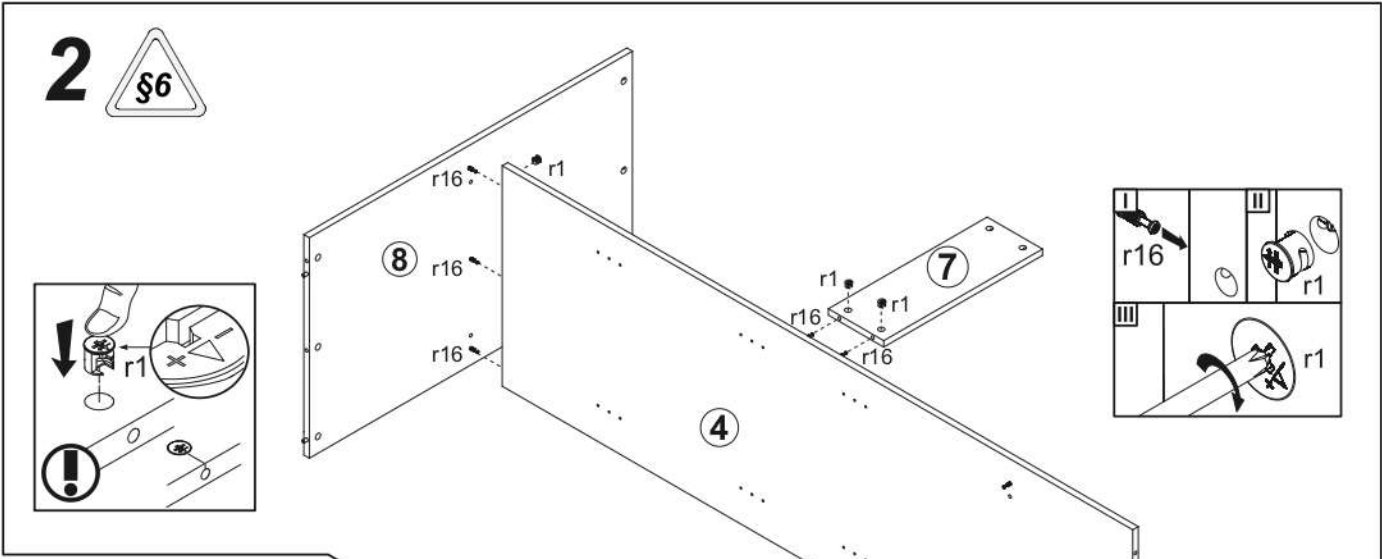


A	B	C		D
1	S239-0003	2190	480	3/3
2	S239-1003	2196	552	1/3
3	S239-1017	2196	552	1/3
4	S239-1018	1823	552	1/3
5	S239-2013	968	595	2/3
6	S239-2015	968	581	2/3
7	S239-4003	459	160	1/3
8	S239-3007	934	552	2/3
9	S239-3006	459	552	2/3
10	S239-3008	459	522	2/3
11	S239-9004	2245	480	1/3
12	LH-372	372	14	2/3
13	DR-454	454		2/3

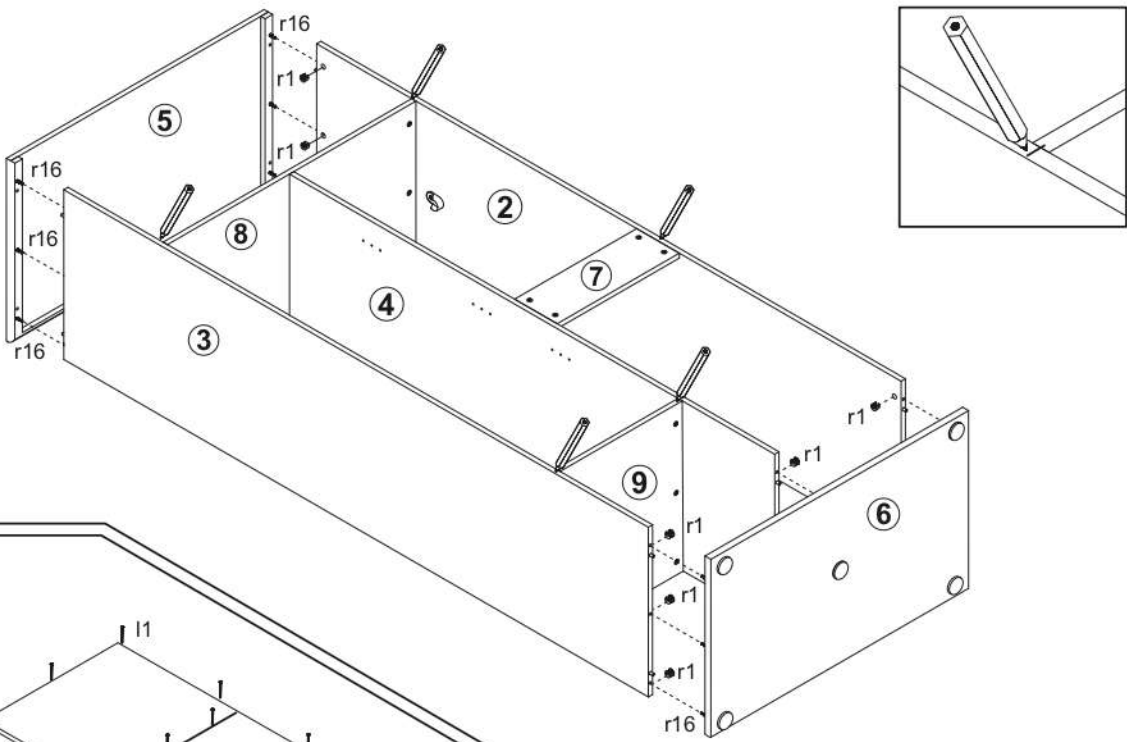


1

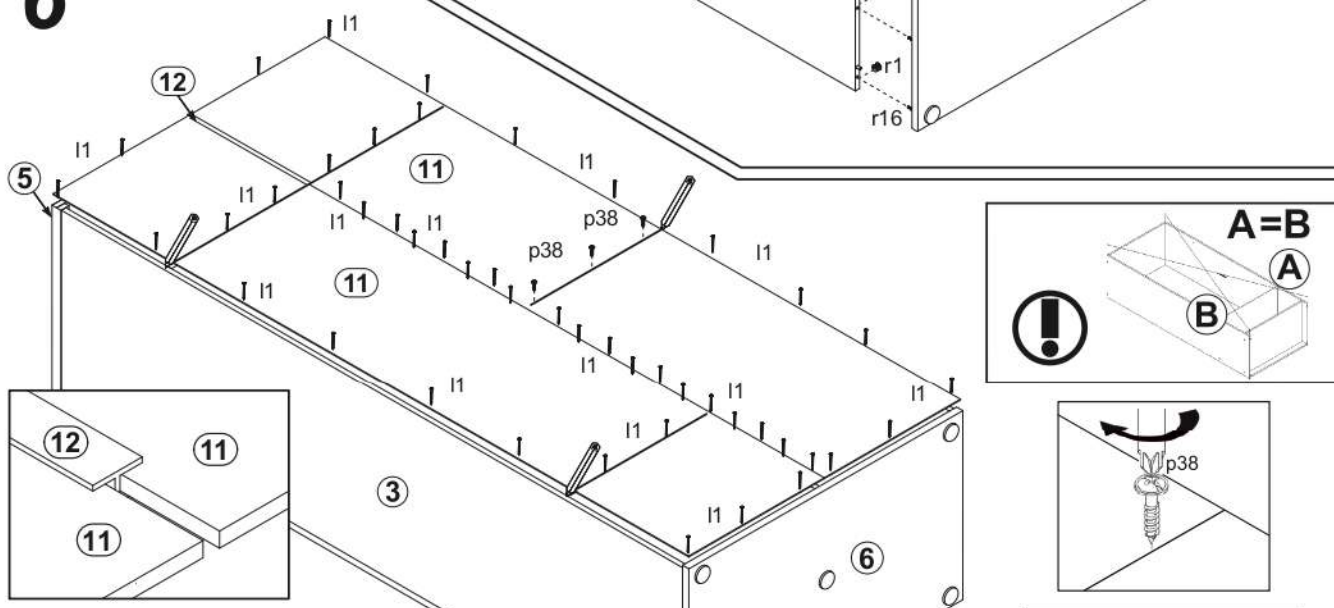




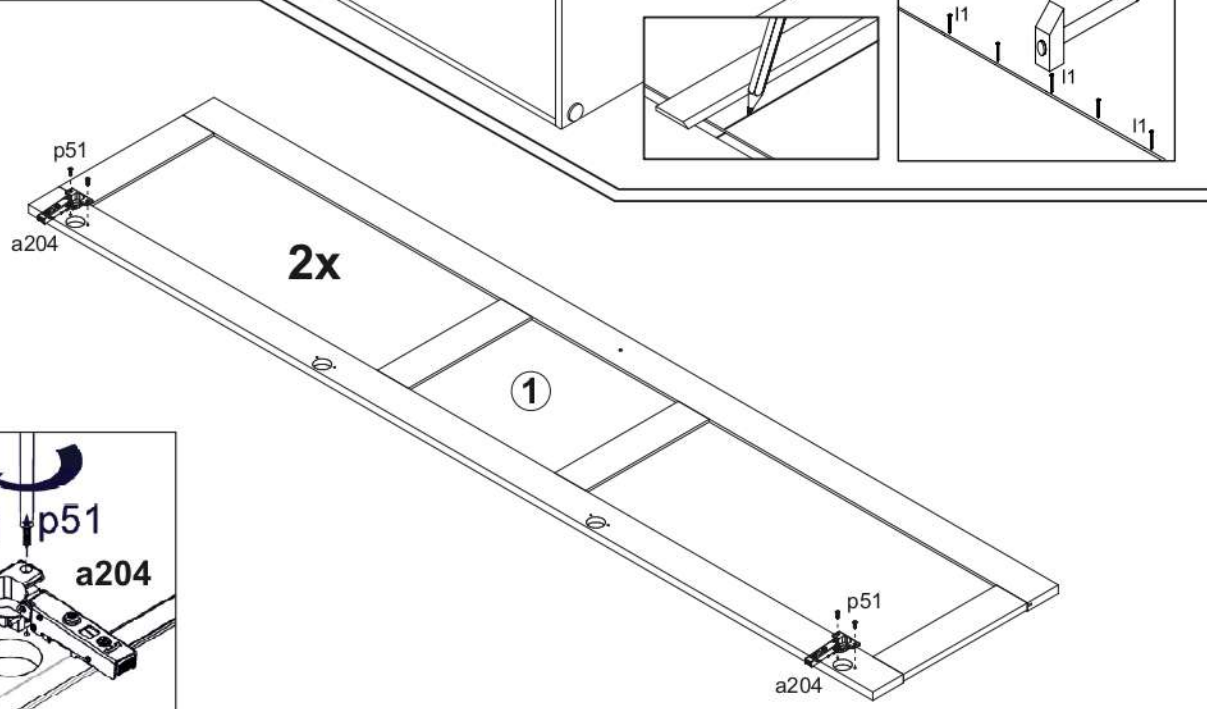
5



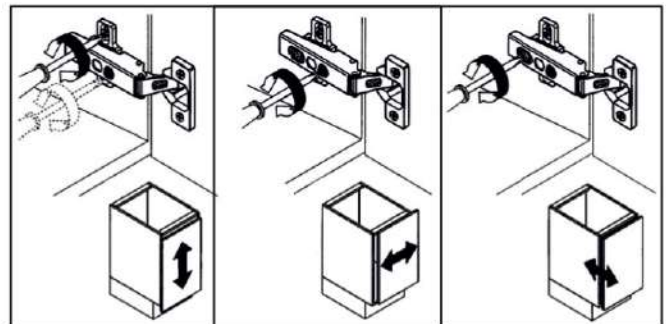
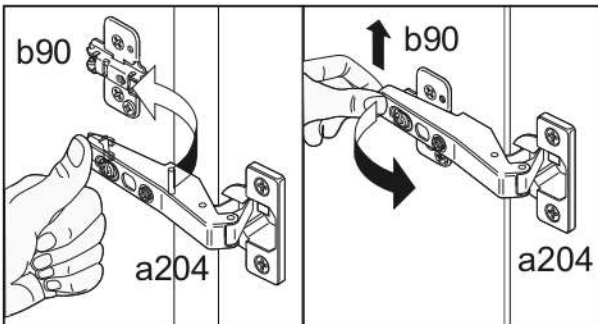
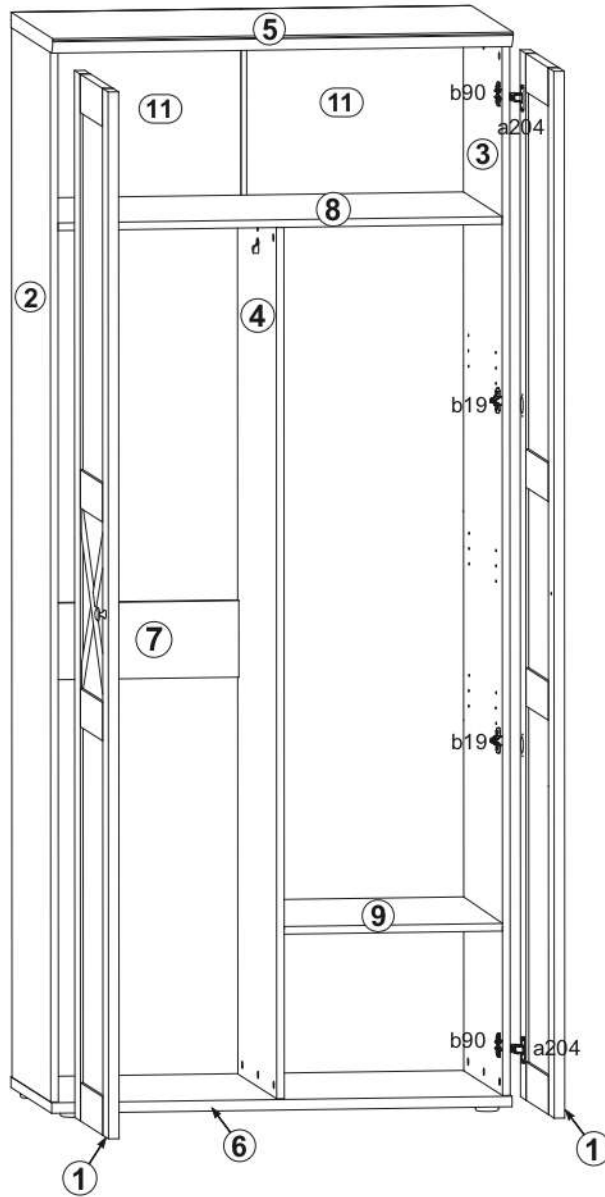
6



7



8



9

